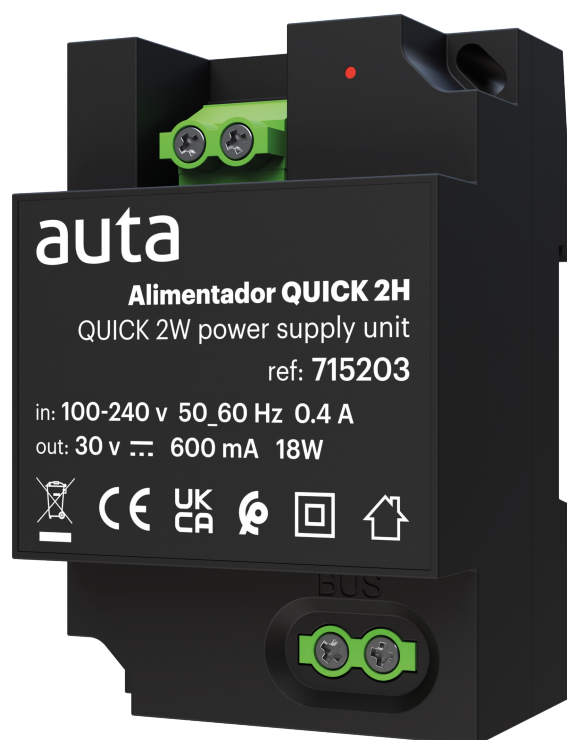


QUICK

2H



REF: 715203

ES ALIMENTADOR QUICK 2H

EN QUICK 2W POWER SUPPLY UNIT

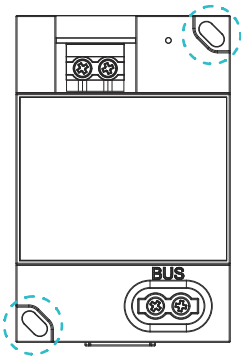
auta

Bringing people together

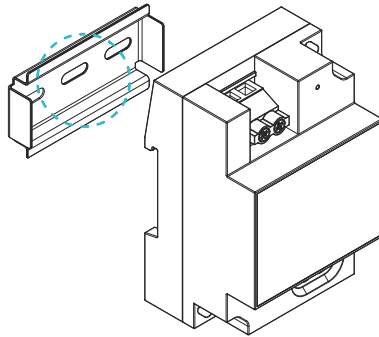
Descripción Description



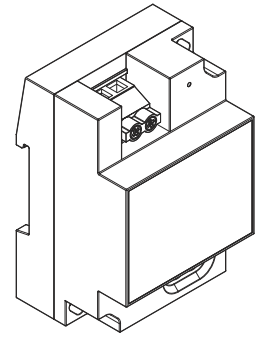
Montaje Mounting



SUPERFICIE 1
SURFACE 1

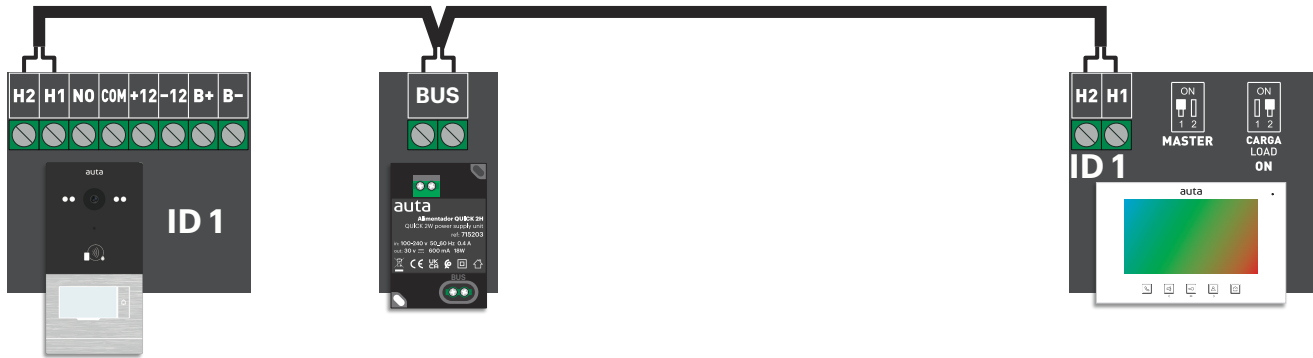


SUPERFICIE 2
SURFACE 2



CARRIL DIN
DIN RAIL

Instalación Installation



CABLE RECOMENDADO
RECOMMENDED WIRE

2 x 0,5 mm TRENZADO
2 x AWG 24 TWISTED

HASTA 150 m
UP TO 150 m

CABLE MÍNIMO RECOMENDADO
MINIMUM RECOMMENDED WIRE

2 x 0.25 mm
2 x AWG 30

HASTA 100 m
UP TO 100 m

CABLE MÁXIMO RECOMENDADO
MAXIMUM WIRE RECOMMENDED

2 x 2.5 mm
2 x AWG 10

HASTA 150 m
UP TO 150 m