

QUICK

2H



REF: 660012

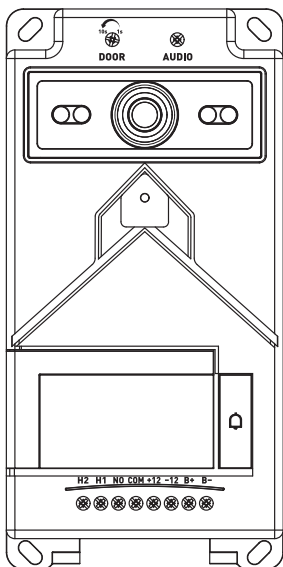
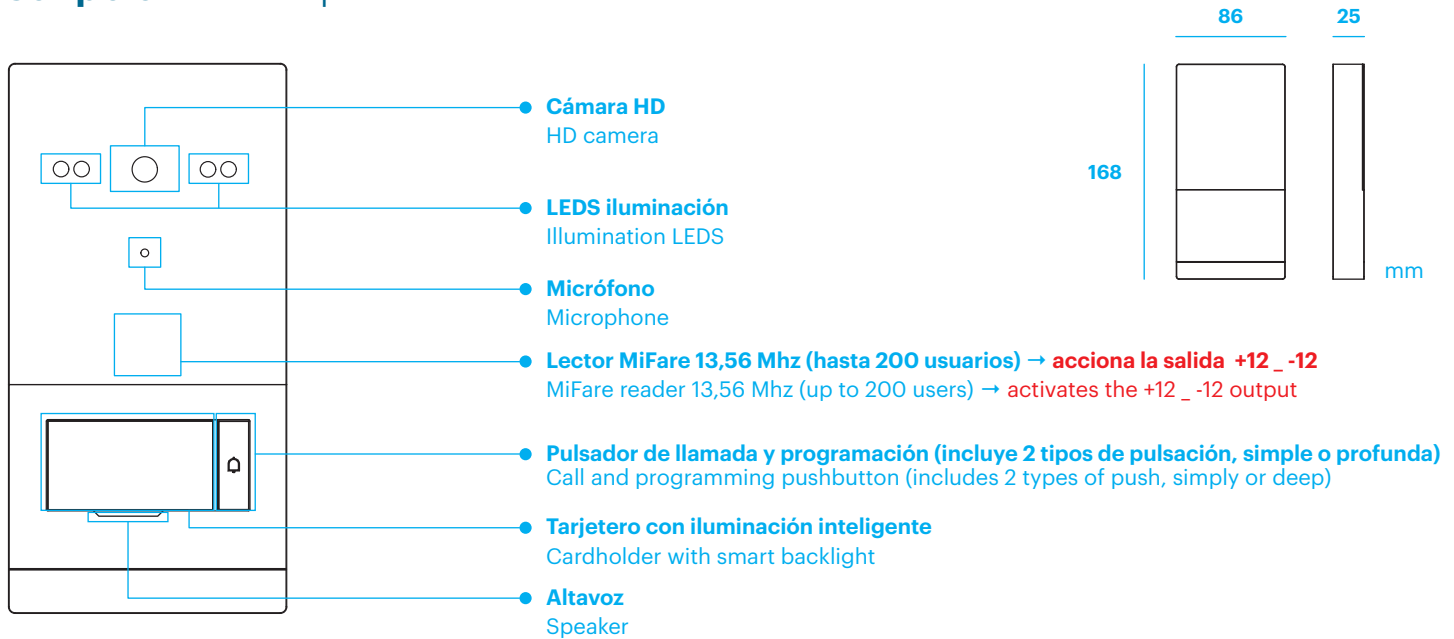
ES PLACA QUICK 2H

EN QUICK 2W PANEL

auta

Bringing people together

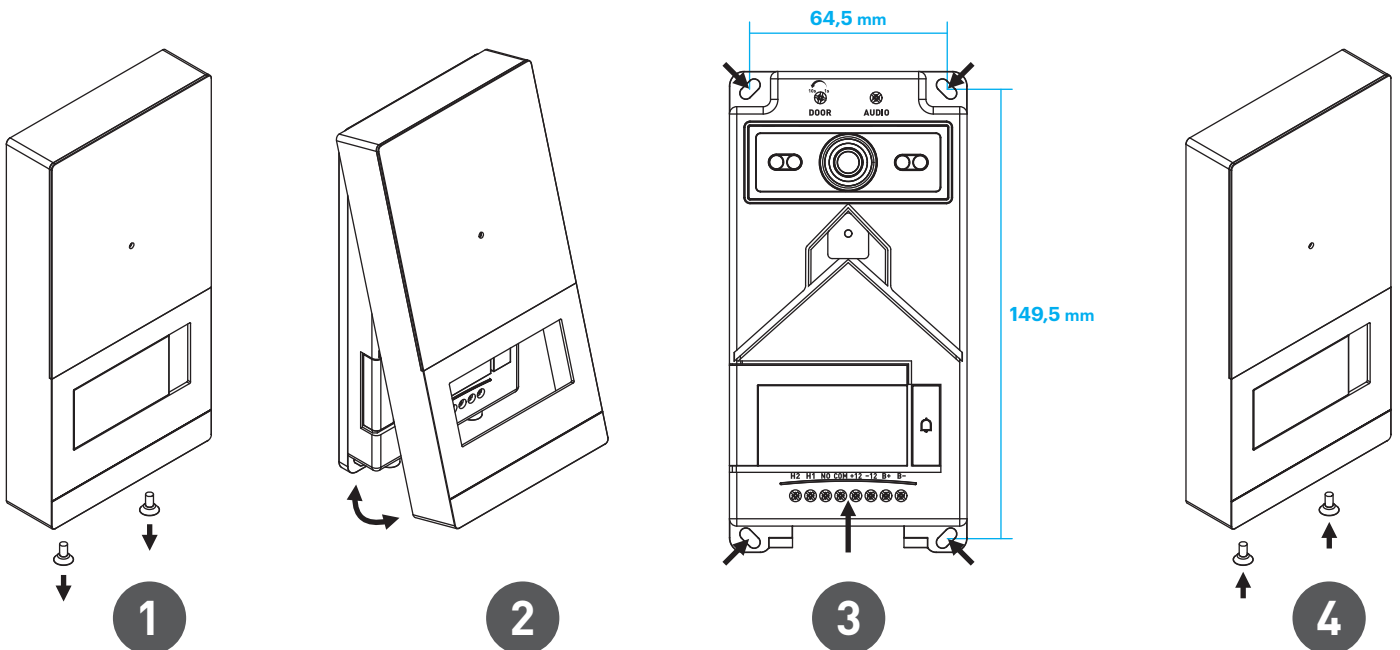
Descripción Description



H2	Bus 2 hilos sin polaridad	2 wires bus without polarity
H1	Bus 2 hilos sin polaridad	2 wires bus without polarity
NO	Relé maniobras - Terminal 1 (1 A máximo) (controlado desde el pulsador "Casa" del monitor)	Relay for manoeuvres - Terminal 1 (1 A maximum) (controlled by "House" button of the monitor)
COM	Relé maniobras - Terminal 2 (1 A máximo) (controlado desde el pulsador "Casa" del monitor)	Relay for manoeuvres - Terminal 2 (1 A maximum) (controlled by "House" button of the monitor)
+12 *	Salida cerradura +12 Vcc (0.5 A máximo) (controlado desde el pulsador "Llave" del monitor)	Lock output +12 Vdc (0.5 A maximum) (controlled by "Key" button of the monitor)
-12 *	Salida cerradura -12 Vcc (0.5 A máximo) (controlado desde el pulsador "Llave" del monitor)	Lock output -12 Vdc (0.5 A maximum) (controlled by "Key" button of the monitor)
B+	Pulsador apertura → acciona salida +12_-12 (terminal 1)	Opening button → activates +12_-12 output (terminal 1)
B-	Pulsador apertura → acciona salida +12_-12 (terminal 2)	Opening button → activates +12_-12 output (terminal 2)
DOOR	Tiempo de apertura de 1 a 10 segundos (solo para salida NO_COM)	Opening time from 1 to 10 seconds (only for NO_COM output)
AUDIO	Volumen de audio en placa	Audio volume in outside panel

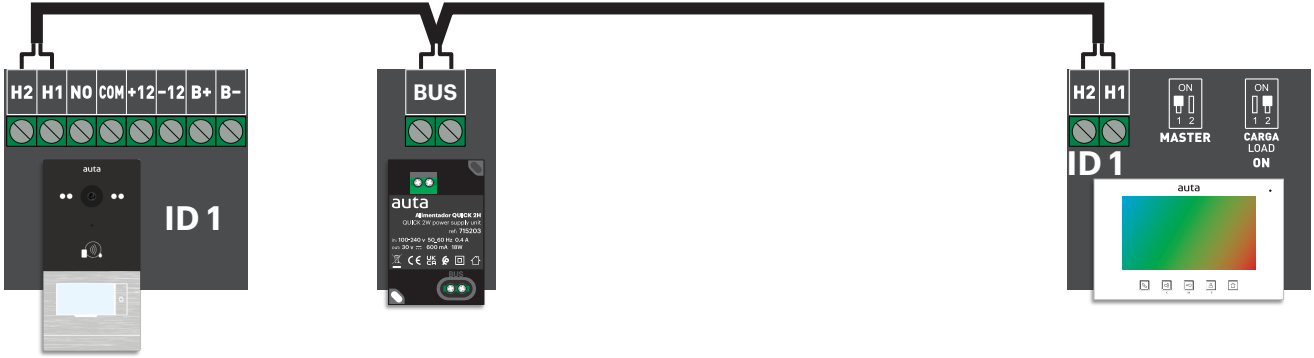
* Se puede instalar una cerradura universal 12/24 que no supere el consumo indicado.
 An universal 12/24 lock that not exceed the indicated consumption can be installed.

Montaje Mounting

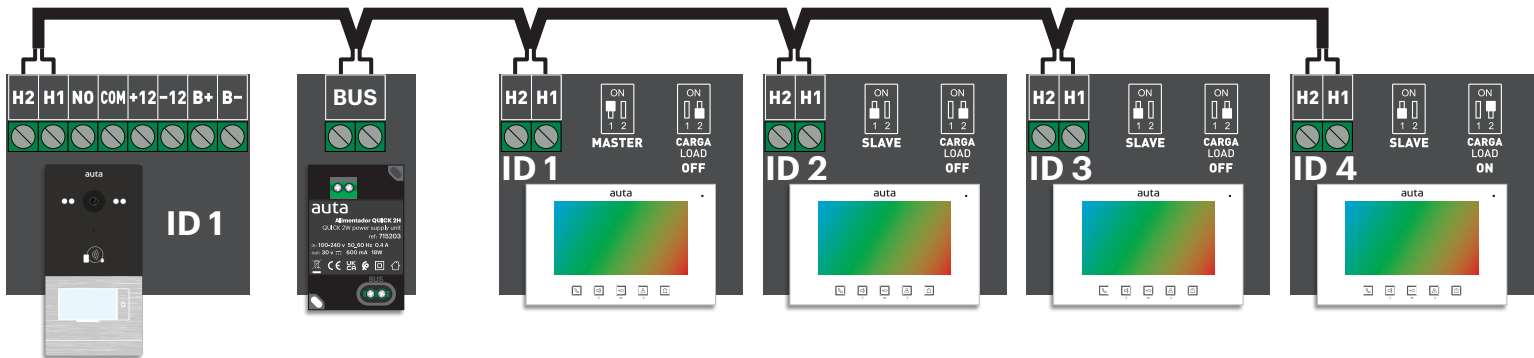


Instalación Installation

→ Solo 1 monitor Just 1 monitor



→ Hasta 4 monitores (cascada) Up to 4 monitors (cascade)



→ Otras topologías de instalación Other installation topologies



**SISTEMA MULTI-PLACA
(ESTRELLA)**

MULTI-PANEL SYSTEM
(STAR)



**SISTEMA MULTI-MONITOR
(ESTRELLA)**

MULTI-MONITOR SYSTEM
(STAR)



**AÑADIR CÁMARA CCTV
(ESTRELLA)**

ADD CCTV CAMERA
(STAR)



**AÑADIR RELÉ AUXILIAR
ADD AUXILIARY RELAY**

→ Secciones y distancias recomendadas Recommended sections and distances

CABLE RECOMENDADO
RECOMMENDED WIRE

2 x 0,5 mm TRENZADO
2 x AWG 24 TWISTED

HASTA 150 m
UP TO 150 m

CABLE MÍNIMO RECOMENDADO
MINIMUM RECOMMENDED WIRE

2 x 0.25 mm
2 x AWG 30

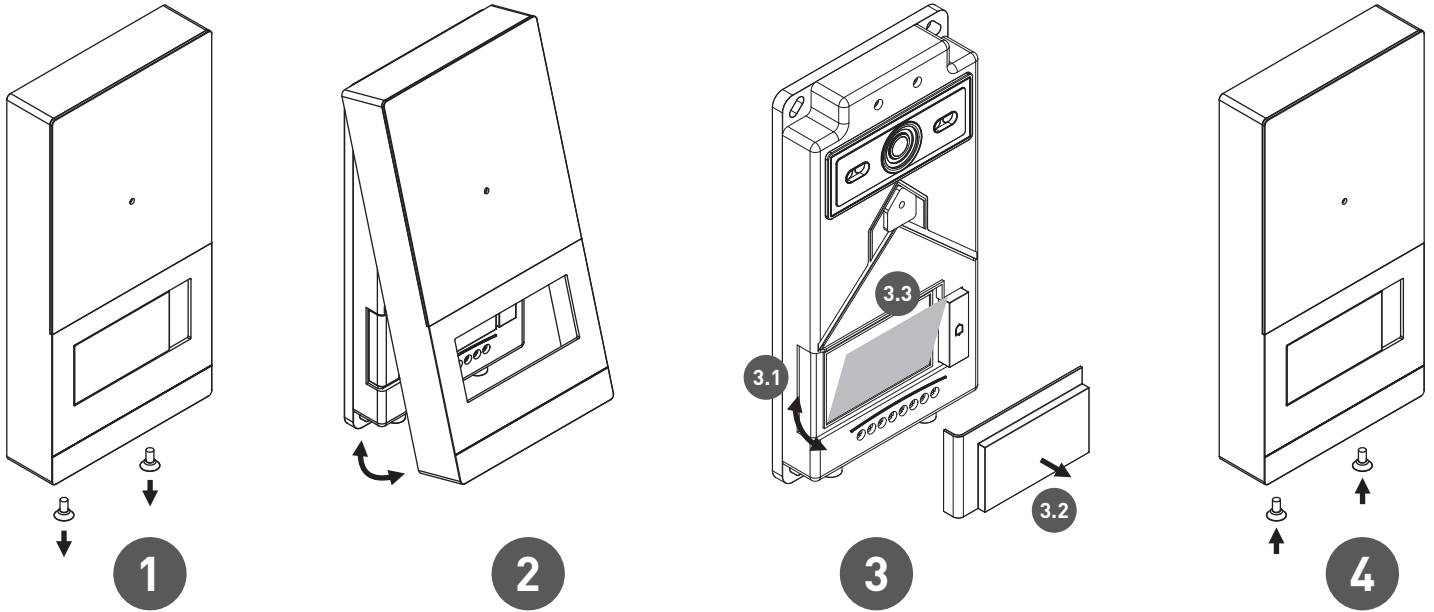
HASTA 100 m
UP TO 100 m

CABLE MÁXIMO RECOMENDADO
MAXIMUM WIRE RECOMMENDED

2 x 2.5 mm
2 x AWG 10

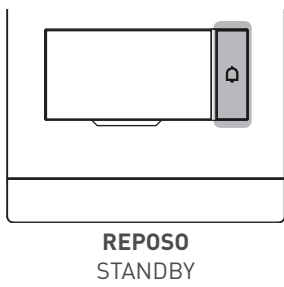
HASTA 150 m
UP TO 150 m

Colocar información en tarjetero Place information in the cardholder



Configuración Configuration

→ Asignar ID Assign ID



1	2	3	4	5
←	←	←	←	←
	BEEP BEEP			BEEEEEP
	Pulsación PROFUNDA 3 SEG. DEEP push for 3 sec.	Pulsación SIMPLE (cíclico 1 a 5) SIMPLY push (cyclic 1 to 5)	Pulsación PROFUNDA 3 SEG. DEEP push for 3 sec.	
		beep → ID 1 beep x 2 → ID 2 beep x 3 → ID 3 beep x 4 → ID 4 beep x 5 → ID 5		

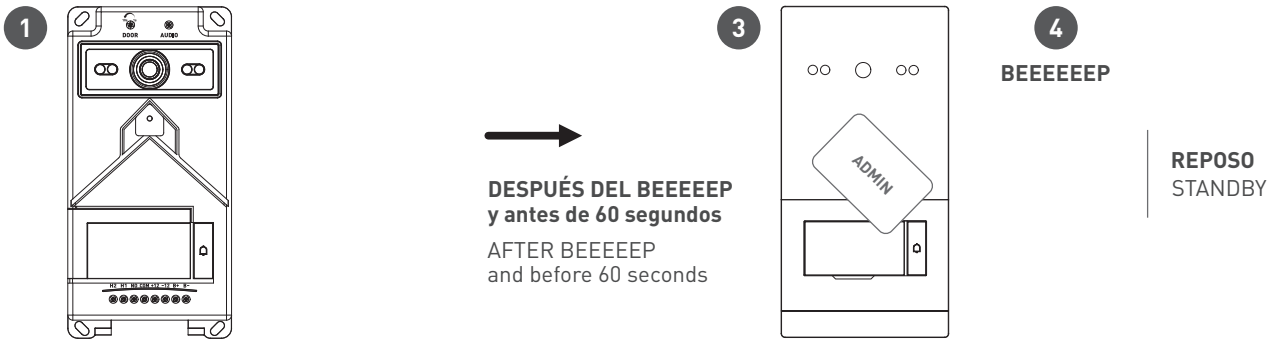
→ Valores de fábrica Factory settings

1	2	3	4	5
			←	←
QUITAR TENSIÓN POWER OFF		CONECTAR TENSIÓN POWER ON		BEEEEEP
			Pulsación PROFUNDA 5 SEG. DEEP push for 5 sec.	

Realizar proceso antes de 60 segundos después de conectar alimentación
Perform process within 60 seconds after connecting power

Gestión de usuarios de acceso (200 max.) Users access management (200 max.)

→ Registro de Tarjeta_Llavero ADMIN Enrol ADMIN Card_Keyfob

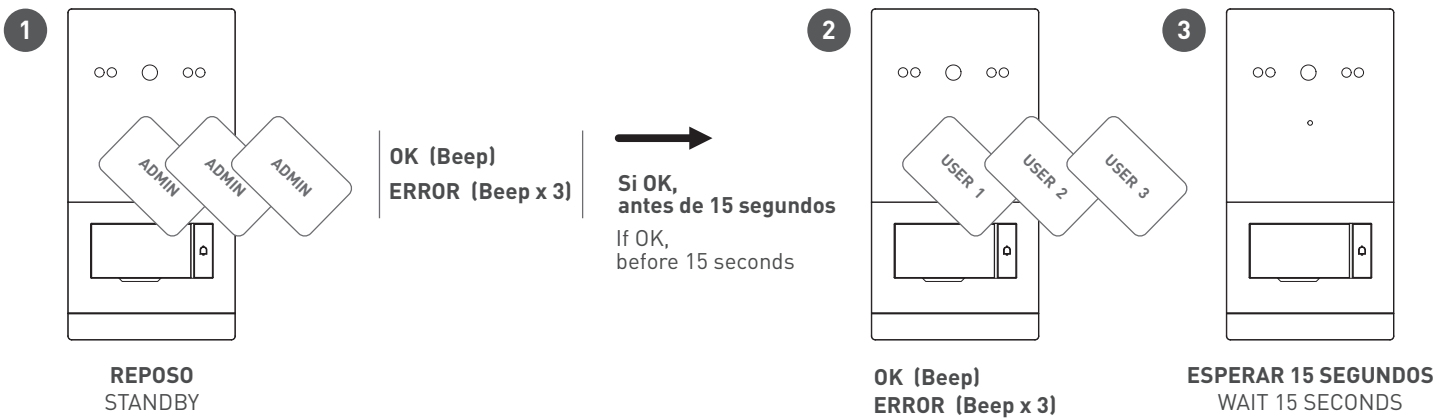


REALICE PROCESO "VALORES DE FÁBRICA"
PERFORM THE PROCESS "FACTORY SETTINGS"

→ AÑADIR usuarios ENROL users



→ ELIMINAR usuarios DELETE users



→ ELIMINAR TODOS los usuarios DELETE ALL users

